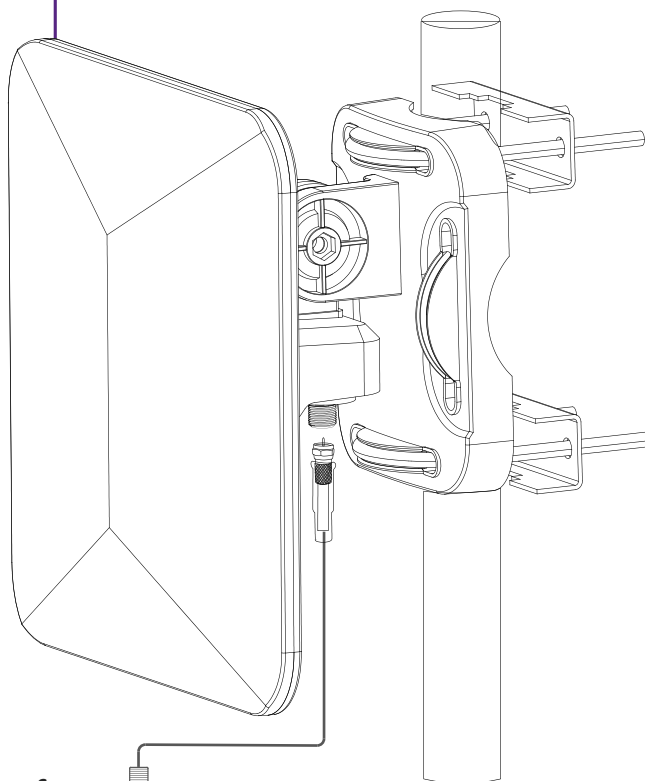




La antena digital Xircle, está pensada y diseñada para el mercado colombiano, siendo una solución costoeficiente en las instalaciones TDT, que cuenta con una estructura impermeable para uso interior y exterior, incorpora tecnología de Difusión de Video Digital - Terrestre de segunda generación (DVB-T2) y un filtro 5G para evitar interferencias, operando en un rango de frecuencias de 470MHz a 698MHz, y así dando cumplimiento con los requerimientos RITEL.

<i>Referencia</i>	<i>RVL-AX</i>
<i>Uso</i>	<i>Exterior</i>
<i>Rango de Frecuencia</i>	<i>470 – 862MHz</i>
<i>Canales</i>	<i>14 – 48</i>
<i>Ganancia</i>	<i>15 – 30 dBi</i>
<i>Relación Delante/Atrás</i>	<i>>14 dB</i>
<i>Impedancia</i>	<i>75 Ohm</i>

Antena digital Xiracle



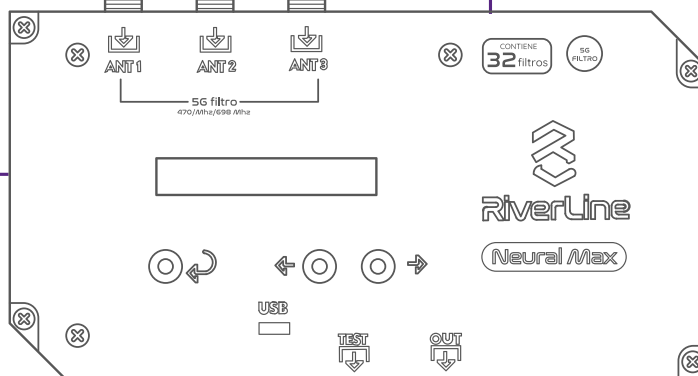
Va hacia el DPS Prosafe y la Cabecera Neural Max

Entradas antena digital Xiracle (VHF/UHF)

Central programable Neural Max

Terminales de puesta a tierra

Terminales de puesta a tierra



Conexión USB para actualización de software/firmware

Puerto de prueba de nivel de señal -30dB μ V

Puerto de potencia de salida hacia la red TDT

